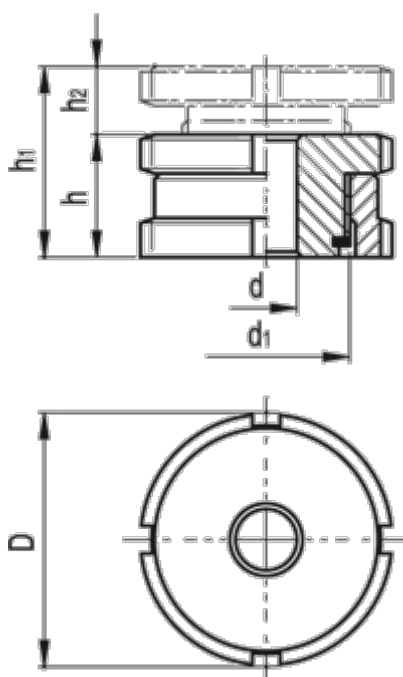


Varenummer: 20664214A  
Beskrivelse: E+G Udligningsenhed  
GN 350.1-45-17.5-ST

## Mål



C-skruenøgle DIN 1810 = A45-50  
d = 17.5  
D = 45  
d1 = M30x1  
For skrue = M16  
h = 22  
h1 = 29  
h2 = 7

Max. statisk belastning (N) = 120.0  
Statisk forbelastning (N) = 45.5  
Vægt (g) = 188